

Montage- und Betriebsanleitung  
**ZK**  
DDOC00346  
Index 0  
DE / 27.03.2019

Im Salmenkopf  
D-77866 Rheinau  
☎: +49 7844 9138 0  
Fax: +49 7844 9138 80  
www.zimmer-group.de

## 1 Mitgeltende Dokumente

### HINWEIS:



Lesen Sie die Montage- und Bedienungsanleitung genau durch, bevor Sie das Produkt einbauen! Die Montage- und Bedienungsanleitung enthält wichtige Hinweise für Ihre persönliche Sicherheit. Sie muss von allen Personen gelesen und verstanden werden, die in irgendeiner Produktlebensphase mit dem Produkt arbeiten oder zu tun haben.



Die folgenden aufgeführten Dokumente stehen auf unserer Internetseite zum Download bereit.  
→ [www.zimmer-group.de](http://www.zimmer-group.de)  
Nur die aktuell über die Homepage bezogenen Dokumente besitzen Gültigkeit.

- Kataloge, Zeichnungen, CAD-Daten, Leistungsdaten
- Ausführliche Montage- und Betriebsanleitungen
- Allgemeine Geschäftsbedingungen mit den Festlegungen zum Gewährleistungsrecht

## 2 Sicherheitshinweise

### VORSICHT:



Ein Nichtbeachten kann zu schweren Verletzungen führen. Verletzungen/Funktionsstörungen können insbesondere auftreten durch:

1. Der Einbau, die Inbetriebnahme, sowie die Wartung und Reparatur dürfen nur von qualifiziertem Fachpersonal gemäß dieser Montage- und Betriebsanweisung durchgeführt werden.
2. Die Schneidzange ist nach dem aktuellsten Stand der Technik gebaut. Er wird an industriellen Maschinen montiert.
3. Die Schneidzange darf nur gemäß seiner Bestimmung und seiner technischen Daten verwendet werden. Für eventuelle Schäden bei nicht bestimmungsgemäßem Gebrauch haftet die ZIMMER GmbH nicht.
4. Ein nicht bestimmungsgemäßer Gebrauch bedarf einer schriftlichen Genehmigung der Zimmer GmbH.
5. Greifen Sie nicht in den Arbeitsbereich der Schneidzange.
6. Stellen Sie sicher, dass die Energieleitungen entfernt sind, bevor Sie die Schneidzange montieren, umrüsten, warten oder reparieren.
7. Bei Wartung, Umbau oder Anbauarbeiten ist die Schneidzange aus der Maschine zu nehmen und die Arbeit außerhalb des Gefahrenbereiches zu erledigen.
8. Stellen Sie sicher, dass bei der Inbetriebnahme oder auch beim Testen kein versehentliches Betätigen der Schneidzange erfolgen kann.
9. Veränderungen an der Schneidzange wie z. B. zusätzliche Bohrungen oder Gewinde dürfen nur mit vorheriger Genehmigung der ZIMMER GmbH erfolgen.
10. Die vorgeschriebenen Wartungsintervalle und Vorgaben an die Qualität der Druckluft sind einzuhalten, siehe auch Abschnitt Wartung. Bitte wenden Sie sich hierzu an unseren Kunden-Service.
11. Der Einsatz der Schneidzange unter extremen Bedingungen, wie z. B. aggressive Flüssigkeiten, abrasive Stäube, unterliegt der vorherigen Genehmigung der Zimmer GmbH.

## 3 Bestimmungsgemäße Verwendung

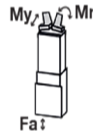
### HINWEIS:



Die Schneidzange der Serie ZK ist nur im Originalzustand, mit originalem Zubehör, ohne jegliche eigenmächtige Veränderung und im Rahmen seiner definierten Einsatzparameter zu verwenden. Für eventuelle Schäden bei einer nicht bestimmungsgemäßen Verwendung haftet die Zimmer GmbH nicht.

Die Schneidzange ist ausschließlich für den Betrieb mit Druckluft konzipiert. Für einen Betrieb mit anderen Medien, wie Flüssigkeiten oder Gasen ist er nicht geeignet. Die Schneidzange wird bestimmungsgemäß in geschlossenen Räumen für das variable Ausgleichen von Kräften und Momenten eingesetzt.

Für den bestimmungsgemäßen Betrieb der Schneidzange gelten auch die Kräfte und Momente, die zusätzlich zur Schneidkraft wirken können (siehe Technische Datenblätter unter [www.zimmer-group.de](http://www.zimmer-group.de)).



## 4 Personalqualifikation

Die Montage, Inbetriebnahme und Wartung darf nur von geschultem Fachpersonal durchgeführt werden. Voraussetzung hierfür ist, dass diese Personen die Montageanleitung vollständig gelesen und verstanden haben.

## 5 Produktbeschreibung

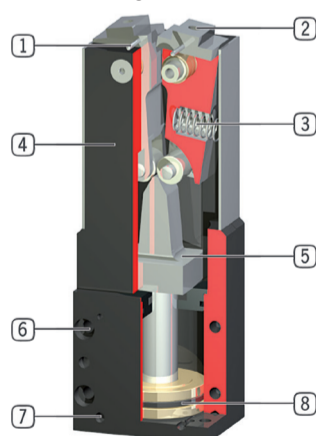
Die Schneidzange der Baureihe ZK reduziert durch ihre flache Bauweise Störkonturen und ermöglicht somit eine einfache Integration in das Maschinenkonzept. Durch die variable Greifbackenaufnahme bietet die Baureihe ZK die Möglichkeit, Standard-Schneiden, Greifbacken oder auch eigene Konstruktionen zu adaptieren.

Abb. 1: Schneidzange Serie-ZK



①	Schaltnocke
②	Aufnahme
③	Integrierte Feder
④	Robustes, leichtes Gehäuse
⑤	Kraftübertragung
⑥	Befestigung und Positionierung
⑦	Energiezuführung
⑧	Antrieb

Abb. 2: Schneidzange Serie-ZK im Schnitt



## 6 Montage

### WARNUNG:



Verletzungsgefahr bei unerwarteten Bewegungen der Maschine oder Anlage, in die die Schneidzange eingebaut werden soll.

- ▶ Energieversorgung der Maschine vor allen Arbeiten ausschalten.
- ▶ Maschine vor unbeabsichtigtem Einschalten sichern.
- ▶ Maschine auf eventuelle vorhandene Restenergie prüfen.

### VORSICHT:



Verletzungsgefahr bei unerwarteten Bewegungen der Schneidzange bei Anschluss der pneumatischen Energie.

- ▶ Pneumatische Energie vor allen Arbeiten ausschalten.
- ▶ Pneumatikkreislauf vor unbeabsichtigtem Einschalten sichern.
- ▶ Pneumatikkreislauf auf eventuelle Restenergien prüfen, gegebenenfalls entlüften.

Die Schneidzange muss nach den Vorgaben auf Ebenheit entsprechenden Anschraubfläche montiert werden.  
Durchmesser < 100 mm → zulässige Unebenheit < 0,02 mm  
Durchmesser > 100 mm → zulässige Unebenheit < 0,05 mm

### 6.1 Montagepositionen

Im nebenstehenden Bild ist beispielhaft eine Abbildung einer ZK22 abgebildet. Die passende Maßzeichnung der Schneidzange finden Sie auf unserer Internetseite:

→ [www.zimmer-group.de](http://www.zimmer-group.de).

Die Schneidzange kann entweder direkt über die Passung am Schaft, in Kombination mit dem Baukastensystem MCS, geklemmt werden oder über das Gewinde an einer Platte mit der mitgelieferten Mutter befestigt werden. Nach erfolgter Montage, Pneumatikverschraubungen in das vorgesehene Gewinde einschrauben.

- Befestigung und Positionierung ⑥.
- Energiezuführung ⑦.

Die Maße, für die Konstruktion der Anschlusskonstruktion, sind dem jeweiligen Datenblatt auf unserer Internetseite zu entnehmen. Notwendige CAD-Daten können in allen Formaten von unserer Homepage heruntergeladen werden:

→ [www.zimmer-group.de](http://www.zimmer-group.de)

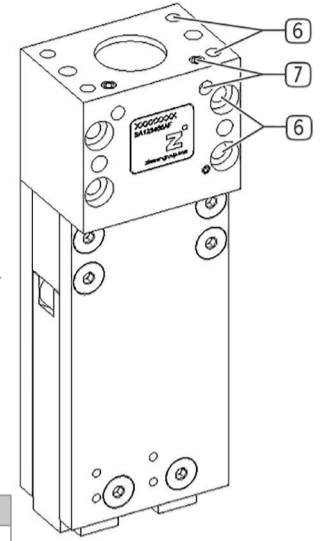
Folgen Sie der Auswahl:

Handhabungstechnik/Schneidzange/Serie ZK

Je nach Baugröße müssen Befestigungsschrauben von M5 bis M6, der Festigkeitsklasse 8.8 verwendet werden.

Folgende Anzugsmomente sind bei der Montage zu beachten:

Schraubengröße		M5	M6
Zulässiges Anzugsmoment	[Nm]	6,4	10,2



### 6.2 Montage Energiezuführung

Die Energiezuführungen ⑦ befindet sich seitlich und oben am Gehäuse.

→ Die Positionen finden Sie auf der beispielhaften Abbildung in Kapitel 6.1 und auf unserer Internetseite [www.zimmer-group.de](http://www.zimmer-group.de) (siehe Technische Datenblätter)

### HINWEIS:



Die nicht benutzten Pneumatikanschlüsse sind mit Blindstopfen zu verschließen.  
→ Druckluft entsprechend DIN ISO 8573-1 Güteklasse 4 verwenden.

### 6.3 Montage Schneidzangensatz

Vor der Montage des Schneidzangensatzes ist zu prüfen, ob diese passend für das zu schneidende Material sind.

Folgende Arbeitsschritte sind zur Montage des Schneidzangensatzes durchzuführen:

- Sicherungsring entfernen und Stift demontieren.
- Schneidsatz einsetzen und mit Stift fixieren.
- Sicherungsring wieder am Stift montieren.

### 6.4 Montage Zubehör

### HINWEIS:



Vor der Montage des Zubehörs ist zu prüfen, ob dieses für den Einsatz der gewählten Variante passend ist. Informationen zum verfügbaren Zubehör finden Sie auf unserer Homepage → [www.zimmer-group.de](http://www.zimmer-group.de).

## 7 Technische Daten

### INFORMATION:



Die Technischen Daten entnehmen Sie unserer Homepage → [www.zimmer-group.de](http://www.zimmer-group.de).

Diese variieren innerhalb der Baureihe konstruktionsbedingt. Sollten Sie noch weitere Fragen zum Produkt oder zu den Technischen Daten haben, wenden Sie sich bitte an den Kunden-Service der ZIMMER GmbH.

## 8 Wartung

Der wartungsfreie Betrieb der Schneidzange ist in einem Rahmen von bis zu **5 Millionen Zyklen** gewährleistet.

Das Wartungsintervall kann sich unter folgenden Umständen verringern:

- Betrieb mit nicht der DIN ISO 8573-1 Güteklasse 4 entsprechenden Druckluft.
- Verschmutzte Umgebung
- Nicht dem bestimmungsgemäßen Gebrauch und den Leistungsdaten entsprechenden Einsatz.
- Umgebungstemperatur über 60°C, Schmierstoffe härten schneller aus!

Bei einem eigenmächtigen Zerlegen und Zusammenbau der Schneidzange, kann es zu Komplikationen führen, da teilweise spezielle Montagevorrichtungen benötigt werden.

Bei einem eigenmächtigen Zerlegen und Zusammenbau der Schneidzange und der daraus folgenden Fehlfunktionen oder Schäden, haftet die ZIMMER GmbH nicht.

Die ZIMMER GmbH empfiehlt, Reparaturen durch den ZIMMER-Kunden-Service durchführen zu lassen.

### INFORMATION:



Trotz der genannten Wartungsfreiheit, ist der Greifer durch eine Sichtkontrolle regelmäßig auf eventuelle Korrosion, Beschädigung und Verschmutzung zu prüfen. Reinigen Sie die Schneidzange bei Bedarf mit handelsüblichen Reinigungsmittel für Maschinen.

## 9 Einbauerklärung

Im Sinne der EG-Richtlinie 2006/42/EG über Maschinen (Anhang II 1 B).

### Name und Anschrift des Herstellers:

ZIMMER GmbH • Im Salmenkopf 5 • D-77866 Rheinau • Tel.: +49 7844 9138 0 • Fax: +49 7844 9138 80  
Web: [www.zimmer-group.de](http://www.zimmer-group.de)

Hiermit erklären wir, dass die nachstehend beschriebene unvollständige Maschine

**Produktbezeichnung:** Schneidzange, pneumatisch

**Typenbezeichnung:** ZK□□

den folgenden grundlegenden Anforderungen der Maschinenrichtlinie 2006/42/EG entspricht:

Nr.1.1.2, Nr.1.1.3, Nr.1.1.5, Nr.1.3.2, Nr.1.3.4, Nr.1.3.7, Nr.1.5.3, Nr.1.5.4, Nr.1.5.8, Nr.1.6.4, Nr.1.7.1, Nr.1.7.4

Ferner erklären wir, dass die speziellen technischen Unterlagen gemäß Anhang VII Teil B dieser Richtlinie erstellt wurden. Wir verpflichten uns, den Marktaufsichtsbehörden auf begründetes Verlangen die speziellen Unterlagen zu der unvollständigen Maschine über unsere Dokumentationsabteilung in elektronischer Form zu übermitteln.

**Die unvollständige Maschine darf erst dann in Betrieb genommen werden, wenn ggf. festgestellt wurde, dass die Maschine oder Anlage, in welche die unvollständige Maschine eingebaut werden soll, den Bestimmungen der Richtlinie 2006/42/EG über Maschinen entspricht und die EG-Konformitätserklärung gemäß Anhang II 1 A ausgestellt ist.**

### Bevollmächtigter für die Zusammenstellung der relevanten technischen Unterlagen

Kurt Ross	Siehe Adresse des Herstellers	Rheinau, den 26.03.2019	Martin Zimmer, Geschäftsführer
Vorname, Name	Anschrift	Ort, Datum der Ausstellung	rechtsverbindliche Unterschrift