



MONTAGE- UND BETRIEBSANLEITUNG

2-Backen-Parallelgreifer
elektrisch, roboterspezifisch

GEP2006IO-12-B-01

GEP2010IO-12-B-01

GEP2013IO-12-B-01

GEP2016IO-12-B-01

DDOC01113-01

THE KNOW-HOW FACTORY

Glossar

Begriff	Erklärung
ActualPosition	Wert der aktuellen Position des Produkts [1/100 mm]
Adjust	Start der im Produkt hinterlegten Verfahroutine zum Einlernen der BasePosition und WorkPosition.
BasePosition	Äußere Backenposition Je nach Einsatz kann dies die Ruheposition oder die Arbeitsstellung sein.
ControlWord	Ansteuerung des Produkts Es darf nur ein Bit darf im ControlWord aktiv sein. Der Wert „0“ ist ebenfalls zulässig.
DeviceMode	Dient zur Auswahl von Greifprofilen und den zusätzlich vorhandenen Hilfsmodi im Produkt.
Diagnosis	Gibt bei Fehlern einen Diagnosecode aus, der mit der Fehlerliste verglichen werden kann.
DIR	Direction/Zuleitung 24 V DC Abhängig vom Produkt, dient dieses Signal zum Bewegen des Produkts.
Error	Fehler
GND	Abkürzung für Ground-Masseanschluss
GripForce	Einstellung der Greifkraft
Offset	Korrekturwert
PositionTolerance	Toleranzbereich für TeachPosition, BasePosition und WorkPosition Der Wert des Parameters wirkt in beide Richtungen.
ShiftPosition	Umschaltposition zwischen Vorpositionierung und Greifvorgang
StatusWord	Zusammenfassung von binären Zuständen des Produkts, die als Information zurück an die Steuerung geliefert werden.
Teach	Übernahme der ActualPosition als TeachPosition.
TeachPosition	Eingelernte Werkstückposition
Verfahroutine	Definierter Ablauf für das Bewegen der Greiferbacken
Verfahrweg	Weg, den die Greiferbacken zurücklegen.
WorkpieceNo	Nummer der ausgewählten Werkstückrezeptur
WorkPosition	Innere Backenposition Je nach Einsatz kann dies die Endlage oder die Arbeitsstellung sein.
Werkstückverlusterkennung	Funktion, die bei Werkstückverlust bewirkt, dass das Produkt in die Endlage verfährt.

Inhalt

1	Mitgelte Dokumente	4
1.1	Hinweise und Darstellungen in der Montage- und Betriebsanleitung	4
2	Sicherheitshinweise	5
3	Bestimmungsgemäße Verwendung	6
4	Personenqualifikation	6
4.1	Elektrofachpersonal	6
4.2	Fachpersonal	6
4.3	Unterrichtetes Personal	6
4.4	Servicepersonal	6
4.5	Zusätzliche Qualifikationen	6
5	Produktbeschreibung	7
6	Funktionsbeschreibung	7
7	Produkt montieren	7
7.1	Energiezuführung montieren	7
7.2	Verkabelung montieren	8

1 Mitgeltende Dokumente

HINWEIS



Lesen Sie die Montage- und Betriebsanleitung durch, bevor Sie das Produkt einbauen bzw. damit arbeiten.

Die Montage- und Betriebsanleitung enthält wichtige Hinweise für Ihre persönliche Sicherheit. Sie muss von allen Personen gelesen und verstanden werden, die in irgendeiner Produktlebensphase mit dem Produkt arbeiten oder zu tun haben.



Die folgenden aufgeführten Dokumente stehen auf unserer Internetseite www.zimmer-group.com zum Download bereit:

- Montage- und Betriebsanleitung
- Kataloge, Zeichnungen, CAD-Daten, Leistungsdaten
- Informationen zum Zubehör
- Technische Datenblätter
- Allgemeine Geschäftsbedingungen (AGB), unter anderem Informationen zur Gewährleistung.

⇒ Nur die aktuell über die Internetseite bezogenen Dokumente besitzen Gültigkeit.

INFORMATION



- ▶ Entnehmen Sie die Einbau- und Konformitätserklärung der Montage- und Betriebsanleitung DDOC01113.
- ▶ Entnehmen Sie die RoHS- und REACH-Erklärung der Montage- und Betriebsanleitung DDOC01113.
- ▶ Entnehmen Sie weitere Informationen zu den Produkten der Montage- und Betriebsanleitung der DDOC01113.
- ▶ Wenden Sie sich bei Fragen an den Kundenservice.

„Produkt“ ersetzt in dieser Montage- und Betriebsanleitung die Produktbezeichnung auf der Titelseite.

1.1 Hinweise und Darstellungen in der Montage- und Betriebsanleitung

GEFAHR



Dieser Hinweis warnt vor einer unmittelbar drohenden Gefahr für die Gesundheit und das Leben von Personen. Die Missachtung dieser Hinweise führt zu schweren Verletzungen, auch mit Todesfolge.

- ▶ Beachten Sie unbedingt die beschriebenen Maßnahmen zur Vermeidung dieser Gefahren.

⇒ Die Warnsymbole richten sich nach der Art der Gefahr.

WARNUNG



Dieser Hinweis warnt vor einer möglichen gefährlichen Situation für die Gesundheit von Personen. Die Missachtung dieser Hinweise führt zu schweren Verletzungen oder gesundheitlichen Schäden.

- ▶ Beachten Sie unbedingt die beschriebenen Maßnahmen zur Vermeidung dieser Gefahren.

⇒ Die Warnsymbole richten sich nach der Art der Gefahr.

VORSICHT



Dieser Hinweis warnt vor einer möglichen gefährlichen Situation für Personen. Die Missachtung dieser Hinweise führt zu leichten, reversiblen Verletzungen.

- ▶ Beachten Sie unbedingt die beschriebenen Maßnahmen zur Vermeidung dieser Gefahren.

⇒ Die Warnsymbole richten sich nach der Art der Gefahr.

HINWEIS



Dieser Hinweis warnt vor möglichen Sach- oder Umweltschäden. Die Missachtung dieser Hinweise führt zu Schäden am Produkt oder der Umwelt.

- ▶ Beachten Sie unbedingt die beschriebenen Maßnahmen zur Vermeidung dieser Gefahren.

⇒ Die Warnsymbole richten sich nach der Art der Gefahr.

INFORMATION



In dieser Kategorie sind nützliche Tipps für einen effizienten Umgang mit dem Produkt enthalten. Deren Nichtbeachtung führt zu keinen Schäden am Produkt. Diese Informationen enthalten keine gesundheits- und arbeitschutzrelevanten Angaben.

2 Sicherheitshinweise

VORSICHT



Verletzungsgefahr und Sachschaden bei Nichtbeachten

Montage, Inbetriebnahme, Wartung und Reparatur dürfen nur von qualifiziertem Fachpersonal gemäß dieser Montage- und Betriebsanleitung durchgeführt werden.

Das Produkt ist nach dem aktuellen Stand der Technik gebaut.

Es wird an industriellen Maschinen montiert und dient der Aufnahme, dem Transport und der Ablage von Werkstücken.

Gefahren können nur dann von dem Produkt ausgehen, wenn z. B.

- das Produkt nicht sachgerecht montiert, eingesetzt oder gewartet wird.
- das Produkt nicht bestimmungsgemäß verwendet wird.
- die örtlichen geltenden Vorschriften, Gesetze, Verordnungen oder Richtlinien nicht beachtet werden.
- ▶ Verwenden Sie das Produkt nur gemäß dieser Montage- und Betriebsanleitung und seiner technischen Daten. Änderungen bzw. Ergänzungen des bestimmungsgemäßen Gebrauchs sowie Veränderungen am Produkt, wie die folgenden Beispiele, bedürfen einer schriftlichen Genehmigung des Herstellers:
 - Einsatz des Produkts unter extremen Bedingungen, wie z. B. aggressiven Flüssigkeiten oder abrasiven Stäuben
 - zusätzliche Bohrungen oder Gewinde
- ⇒ Für eventuelle Schäden bei einem nicht bestimmungsgemäßen Gebrauch haftet die Zimmer GmbH nicht. Das Risiko trägt allein der Betreiber.
- ▶ Stellen Sie sicher, dass die Energiezuführung unterbrochen ist, bevor Sie das Produkt montieren, einstellen, umrüsten, warten oder reparieren.
- ▶ Stellen Sie sicher, dass bei allen Arbeiten am Produkt ein versehentliches Betätigen des Produkts ausgeschlossen ist.
- ▶ Erledigen Sie Wartungs-, Umbau- oder Anbauarbeiten nach Möglichkeit außerhalb des Gefahrenbereiches der Maschine.
- ▶ Greifen Sie nicht in den Arbeitsbereich des Produkts.
- ▶ Halten Sie die vorgeschriebenen Wartungsintervalle und Vorgaben an die Qualität der verwendeten Betriebsstoffe ein.
- ▶ Passen Sie das Wartungsintervall des Produkts bei Einsatz unter extremen Bedingungen je nach Stärke der Verschmutzung an.

3 Bestimmungsgemäße Verwendung

HINWEIS



Sachschaden und Funktionsstörung bei Nichtbeachten

Das Produkt ist nur im Originalzustand, mit originaleem Zubehör, ohne jegliche eigenmächtige Veränderung und innerhalb der vereinbarten Parametergrenzen und Einsatzbedingungen zu verwenden.

Eine andere oder darüber hinausgehende Verwendung gilt als nicht bestimmungsgemäß.

- ▶ Betreiben Sie das Produkt nur unter Beachtung der zugehörigen Montage- und Betriebsanleitung.
 - ▶ Betreiben Sie das Produkt nur in einem technischen Zustand, der den garantierten Parametern und Einsatzbedingungen entspricht.
- ⇒ Für eventuelle Schäden bei einer nicht bestimmungsgemäßen Verwendung haftet die Zimmer GmbH nicht. Das Risiko trägt allein der Betreiber.

- Das Produkt ist ausschließlich für den elektrischen Betrieb mit einer Versorgungsspannung von 24 V DC konzipiert.
- Das Produkt muss immer auf wärmeableitenden Materialien montiert werden.
- Das Produkt ist zur industriellen Anwendung bestimmt.
- Das Produkt wird bestimmungsgemäß in geschlossenen Räumen für das zeitlich begrenzte Greifen, Handhaben und Halten eingesetzt.
- Das Produkt ist nicht für das Spannen von Werkstücken während eines Bearbeitungsprozesses geeignet.
- Der direkte Kontakt mit verderblichen Gütern/Lebensmitteln ist nicht zugelassen.
- Die Beachtung der technischen Daten und der Montage- und Betriebsanleitung gehören zur bestimmungsgemäßen Verwendung.

4 Personenqualifikation

WARNUNG



Verletzungen und Sachschaden bei unzureichender Qualifikation

Wenn unzureichend qualifiziertes Personal Arbeiten am Produkt durchführt, können schwere Verletzungen und erheblicher Sachschaden verursacht werden.

- ▶ Lassen Sie alle Arbeiten am Produkt nur von qualifiziertem Personal durchführen.
- ▶ Lesen Sie das Dokument vollständig und stellen Sie sicher, dass Sie alles verstanden haben, bevor Sie mit dem Produkt arbeiten.
- ▶ Beachten Sie die landesspezifischen Unfallverhütungsvorschriften und die allgemeinen Sicherheitshinweise.

Die folgenden Qualifikationen sind Voraussetzung für die verschiedenen Arbeiten am Produkt.

4.1 Elektrofachpersonal

Elektrofachpersonal ist aufgrund der fachlichen Ausbildung, Kenntnisse und Erfahrungen in der Lage, Arbeiten an elektrischen Anlagen auszuführen, mögliche Gefahren zu erkennen und zu vermeiden und kennt die relevanten Normen und Bestimmungen.

4.2 Fachpersonal

Fachpersonal ist aufgrund der fachlichen Ausbildung, Kenntnisse und Erfahrungen in der Lage, die übertragenen Arbeiten auszuführen, mögliche Gefahren zu erkennen und zu vermeiden und kennt die relevanten Normen und Bestimmungen.

4.3 Unterwiesenes Personal

Unterwiesenes Personal wurde in einer Schulung durch den Betreiber über die Aufgaben und möglichen Gefahren bei unsachgemäßem Verhalten unterrichtet.

4.4 Servicepersonal

Servicepersonal ist aufgrund der fachlichen Ausbildung, Kenntnisse und Erfahrungen in der Lage, die übertragenen Arbeiten auszuführen und mögliche Gefahren zu erkennen und zu vermeiden.

4.5 Zusätzliche Qualifikationen

Personen, die mit dem Produkt arbeiten, müssen mit den gültigen Sicherheitsvorschriften und Gesetzen sowie den in diesem Dokument genannten Normen, Richtlinien und Gesetzen vertraut sein.

Personen, die mit dem Produkt arbeiten, müssen die betrieblich erteilte Berechtigung besitzen, dieses Produkt in Betrieb zu nehmen, zu programmieren, zu parametrieren, zu bedienen, zu warten und auch außer Betrieb zu nehmen.

5 Produktbeschreibung

INFORMATION



- ▶ Entnehmen Sie die Informationen der Montage- und Betriebsanleitung der DDOC01113.
- ▶ Wenden Sie sich bei Fragen an den Kundenservice.

6 Funktionsbeschreibung

INFORMATION



- ▶ Entnehmen Sie die Informationen der Montage- und Betriebsanleitung der DDOC01113.
- ▶ Wenden Sie sich bei Fragen an den Kundenservice.

7 Produkt montieren

INFORMATION



- ▶ Entnehmen Sie die Informationen der Montage- und Betriebsanleitung der DDOC01113.
- ▶ Wenden Sie sich bei Fragen an den Kundenservice.

7.1 Energiezuführung montieren

HINWEIS

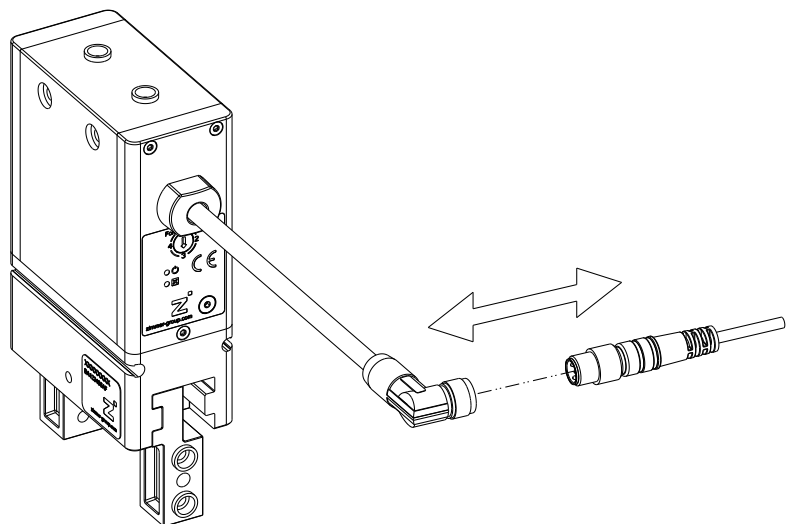


Sachschaden bei Nichtbeachten

Das am Produkt montierte Kabel kann einem Torsionswinkel von $\pm 50^\circ$ ausgesetzt werden.

- ▶ Verlegen Sie das Kabel zugentlastet.
 - ▶ Unterschreiten Sie den minimalen Biegeradius von 10 x Außendurchmesser nicht.
 - ▶ Befestigen Sie frei hängende Kabel, um übermäßige Bewegungsbelastung oder Quetschungen zu vermeiden.
 - ▶ Halten Sie die Kontakte der Energiezuführung trocken, sauber und unbeschädigt.
- ⇒ Eine Beschädigung der Kontakte kann zur Funktionsstörung des Produkts führen.

- ▶ Schließen Sie die Versorgungskabel an der Steuerung des Produkts an.



7.2 Verkabelung montieren

VORSICHT



Sachschaden bei Nichtbeachten

Falsche Pin-Belegung kann zu Fehlfunktion oder Zerstörung des Produkts führen.

► Achten Sie auf eine korrekte Pin-Belegung.

HINWEIS



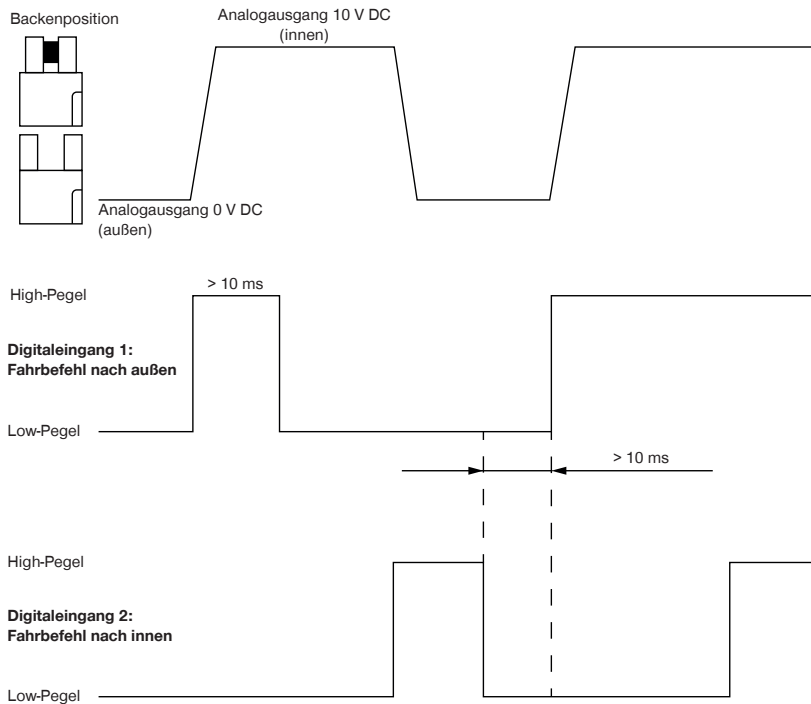
Die Hinweise zur Pin-Belegung gelten nur für die folgenden Produkte:

- GEP2006IO-12-B-01
- GEP2010IO-12-B-01
- GEP2013IO-12-B-01
- GEP2016IO-12-B-01

Pin	Farbe	Funktion	Erklärung
1	Weiß	Analogausgang	Backenposition
2	-	-	-
3	-	-	-
4	-	-	-
5	Grau	PWR	Versorgungsspannung 24 V DC
6	Rosa	Digitaleingang 2	Fahrbehl nach außen: Backen fahren nach außen
7	Blau	Digitaleingang 1	Fahrbehl nach innen: Backen fahren nach innen
8	Rot	GND	Versorgungsspannung 0 V DC

Die Eingänge des Produkts sind für 24 V DC PNP-Ausgänge der Steuerung ausgelegt.

- Verbinden Sie das Produkt mit der Spannungsversorgung.
- Stellen Sie die Spannungsversorgung sicher.
- Für den Betrieb ist eine Spannungsversorgung zwischen Pin 5 und Pin 8 erforderlich.



Eine Fahrt in die gewünschte Richtung erfolgt durch einen High-Pegel des entsprechenden Signals. Nach erkanntem High-Pegel findet die Greiffahrt bis zum Ende des Greifvorgangs statt.

- ▶ Setzen Sie das entsprechende Signal nach erfolgter Fahrt wieder zurück. Die Rücknahme des Signals muss erfolgen, bevor ein Signal in entgegengesetzter Richtung gegeben wird.
- ▶ Halten Sie eine Pausenzeit von 10 ms zwischen der Rücknahme des Signals und dem nächsten Befehl ein.